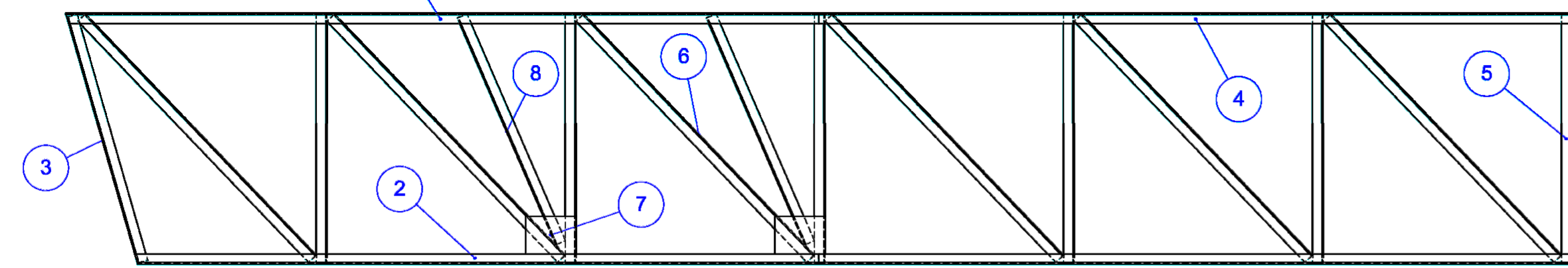


NOTAS:
-SOLTAR NAS UNIÕES E INTERSECÇÕES DOS PERFIS DA TRELIÇA;
-REALIZAR SOLDA CONFORME GABARITO;

1 TESOURA SUSPensa MEIO
TESOURA QE - A SEM ESCALA

Nº DO ITEM	Nº DA PEÇA	DESCRIÇÃO	QTD.
1	TS.AL #3 - 01	PERFIL U 100 X 40 X 3 X 3000 (BLANK 170 X 3000)	4
2	TS.AL #2 - 22	PERFIL U 94 X 42 X 2,25 X 990 (BLANK 170 X 990)	7
3	TS.AL #2 - 21	PERFIL U 94 X 42 X 2,25 X 1330 (BLANK 170 X 1330)	6

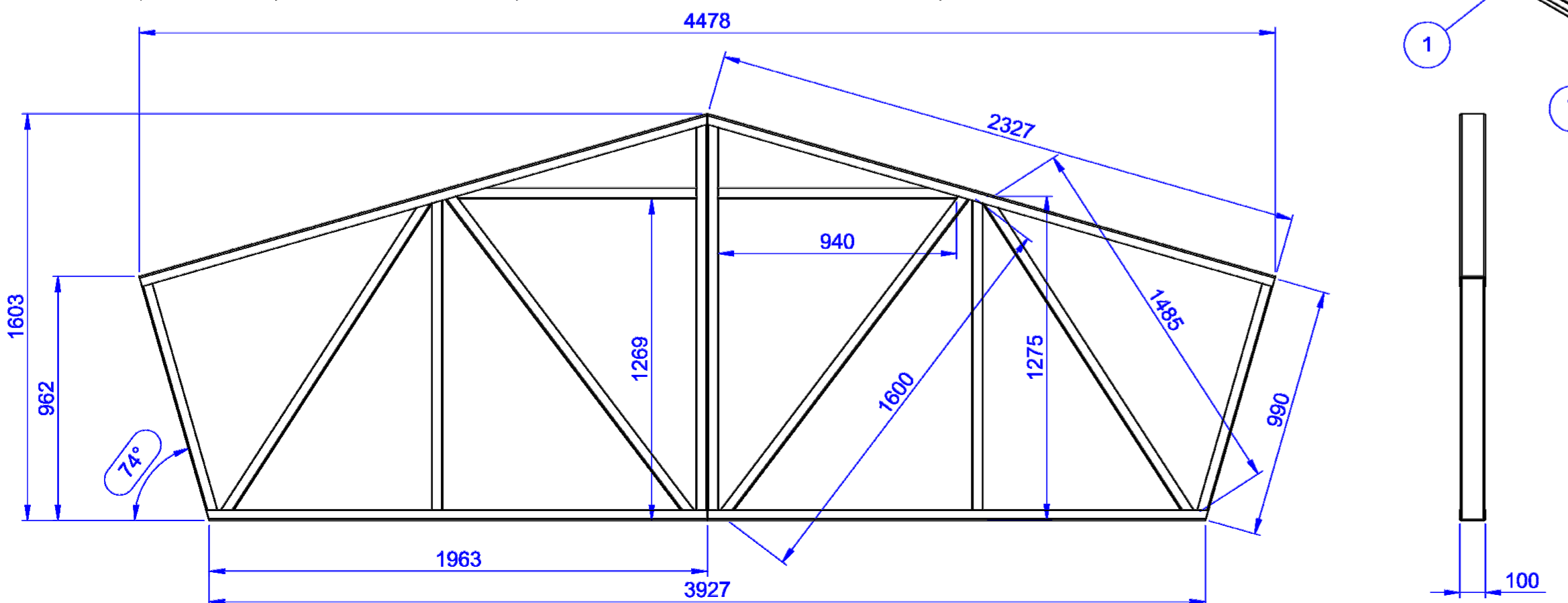


2 TESOURA APOIO NA COLUNA
TESOURA QE - B SEM ESCALA

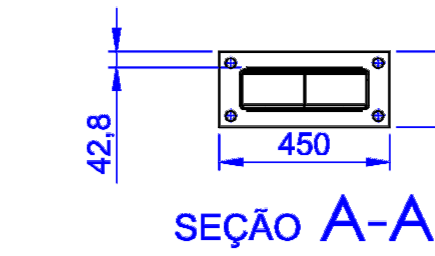
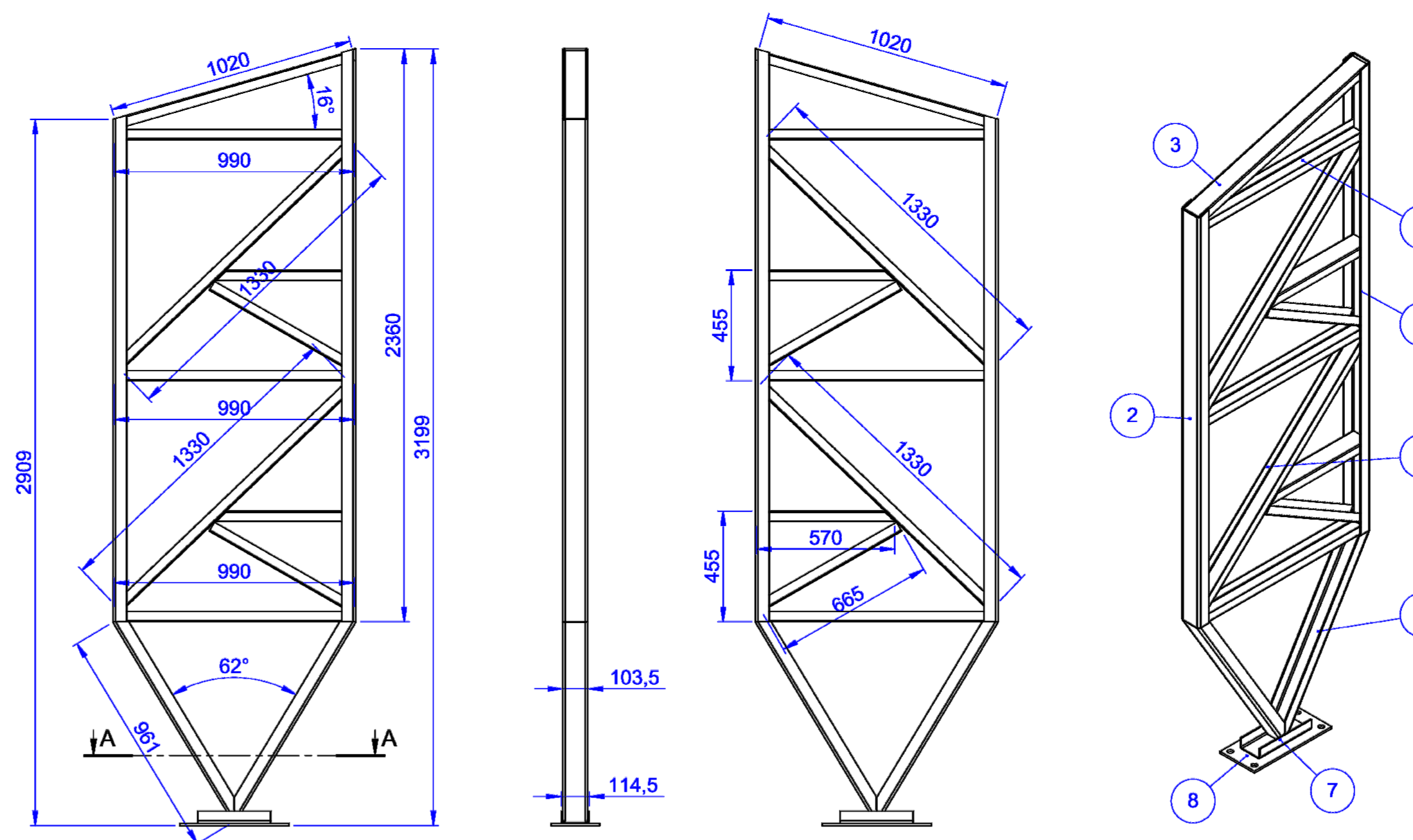
NOTAS:
-SOLTAR NAS UNIÕES E INTERSECÇÕES DOS PERFIS DA TRELIÇA;
-PERFIS 1, 2 E 3 DEVEM SER CORTADO UMA EXTREMIDADE COM O ÂNGULO DE 16°;
-REPETIR SOLDA CONFORME GABARITO;

Nº DO ITEM	Nº DA PEÇA	DESCRIÇÃO	QTD.
1	TS.AL #3 - 09	PERFIL U 100 X 40 X 2,65 X 3000 (BLANK 170 X 3000)	1
2	TS.AL #3 - 08	PERFIL U 100 X 40 X 2,65 X 2725 (BLANK 170 X 2725)	1
3	TS.AL #2 - 23	PERFIL U 94 X 42 X 2,25 X 1020 (BLANK 170 X 1020)	1
4	TS.AL #3 - 01	PERFIL U 100 X 40 X 3 X 3000 (BLANK 170 X 3000)	2
5	TS.AL #2 - 22	PERFIL U 94 X 42 X 2,25 X 990 (BLANK 170 X 990)	6
6	TS.AL #2 - 21	PERFIL U 94 X 42 X 2,25 X 1330 (BLANK 170 X 1330)	6
7	CH.AL #2,65 - 01	CHAPA 150 X 200 X 2,65 mm	4
8	TS.AL #2 - 37	PERFIL U 94 X 42 X 2,25 X 985 (BLANK 170 X 985)	2

Nº DO ITEM	Nº DA PEÇA	DESCRIÇÃO	QTD.
1	TS.AL #3 - 11	PERFIL U 100 X 40 X 2,65 X 1975 (BLANK 170 X 1975)	2
2	TS.AL #2 - 22	PERFIL U 94 X 42 X 2,25 X 990 (BLANK 170 X 990)	2
3	TS.AL #3 - 10	PERFIL U 100 X 40 X 2,65 X 2327 (BLANK 170 X 2327)	2
4	TS.AL #2 - 27	PERFIL U 94 X 42 X 2,25 X 1590 (BLANK 170 X 1590)	2
5	TS.AL #2 - 25	PERFIL U 94 X 42 X 2,25 X 1275 (BLANK 170 X 1275)	2
6	TS.AL #2 - 26	PERFIL U 94 X 42 X 2,25 X 1600 (BLANK 170 X 1600)	2
7	TS.AL #2 - 24	PERFIL U 94 X 42 X 2,25 X 1485 (BLANK 170 X 1485)	2
8	TS.AL #2 - 35	PERFIL U 94 X 42 X 2,25 X 940 (BLANK 170 X 940)	2



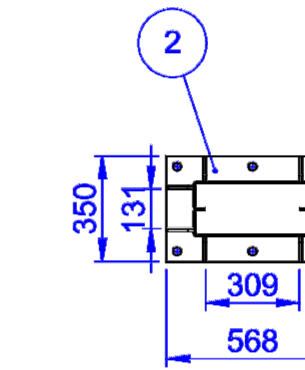
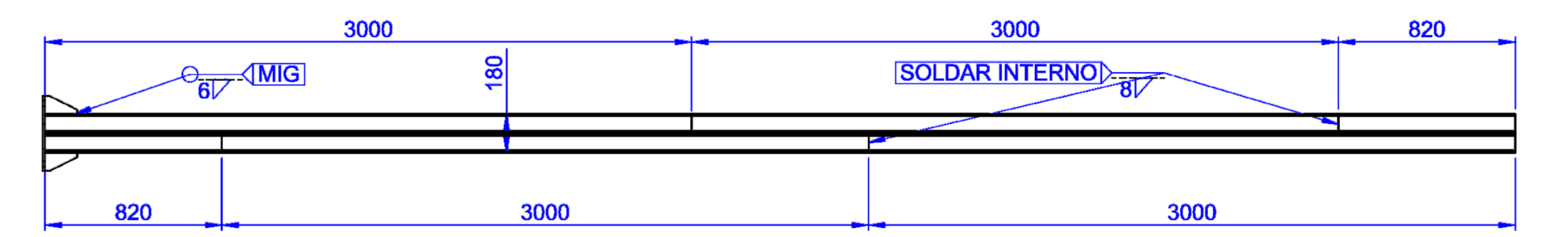
3 CAPELA UNIÃO TRELIÇAS
CAPELA QE - A SEM ESCALA



Nº DO ITEM	Nº DA PEÇA	DESCRIÇÃO	QTD.
1	TS.AL #3 - 12	PERFIL U 104 X 57 X 4,75 X 2360 (BLANK 200 X 2360)	1
2	TS.AL #3 - 13	PERFIL U 104 X 57 X 4,75 X 2085 (BLANK 200 X 2085)	1
3	TS.AL #2 - 23	PERFIL U 94 X 42 X 2,25 X 1020 (BLANK 170 X 1020)	1
4	TS.AL #2 - 22	PERFIL U 94 X 42 X 2,25 X 990 (BLANK 170 X 990)	3
5	TS.AL #2 - 21	PERFIL U 94 X 42 X 2,25 X 1330 (BLANK 170 X 1330)	2
6	TS.AL #2 - 28	PERFIL U 104 X 57 X 4,75 X 961 (BLANK 200 X 964)	2
7	TS.AL #4,75 - 05	PERFIL U 115 X 52 X 4,75 X 300 (BLANK 200 X 300)	1
8	TS.AL #9,53 - 05	SAPATA 400 X 200 X 9,53	1
9	TS.AL #2 - 42	PERFIL U 94 X 42 X 2,25 X 570 (BLANK 170 X 570)	2
10	TS.AL #2 - 43	PERFIL U 94 X 42 X 2,25 X 665 (BLANK 170 X 665)	2

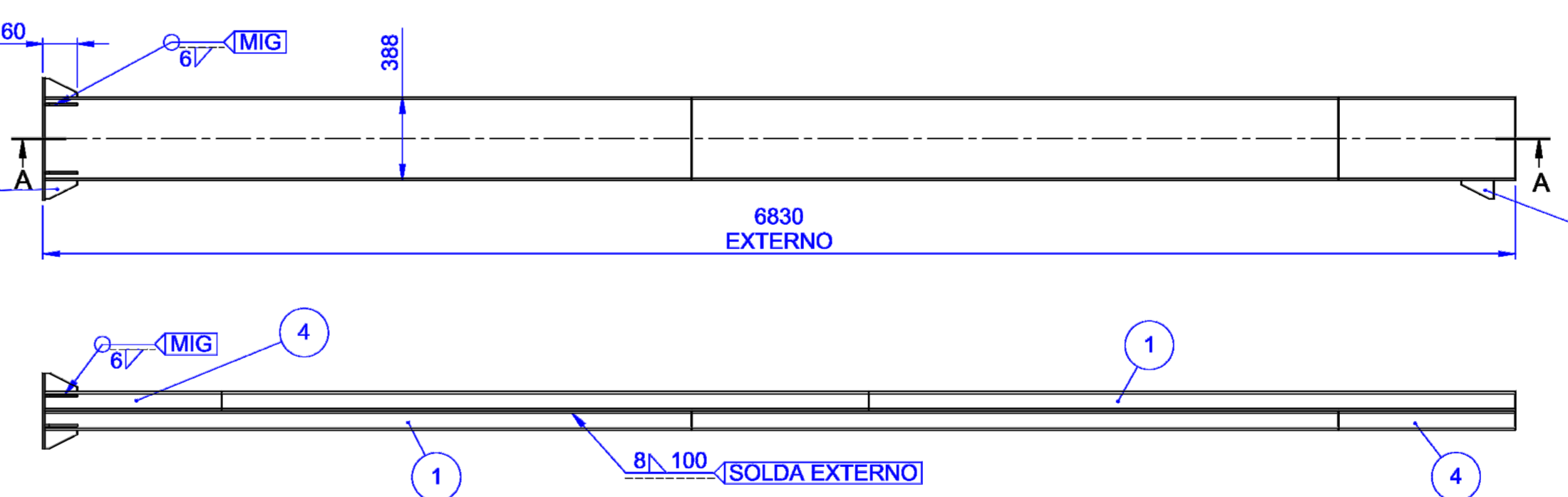
NOTAS:
- REALIZAR SOLDA CONFORME GABARITO;

4 COLUNA
COLUNA QE - A SEM ESCALA

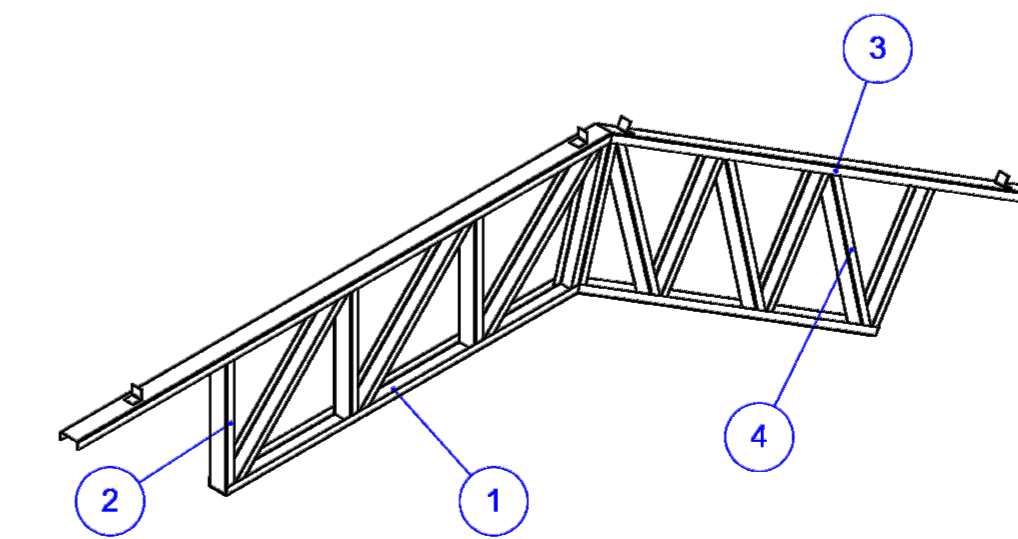
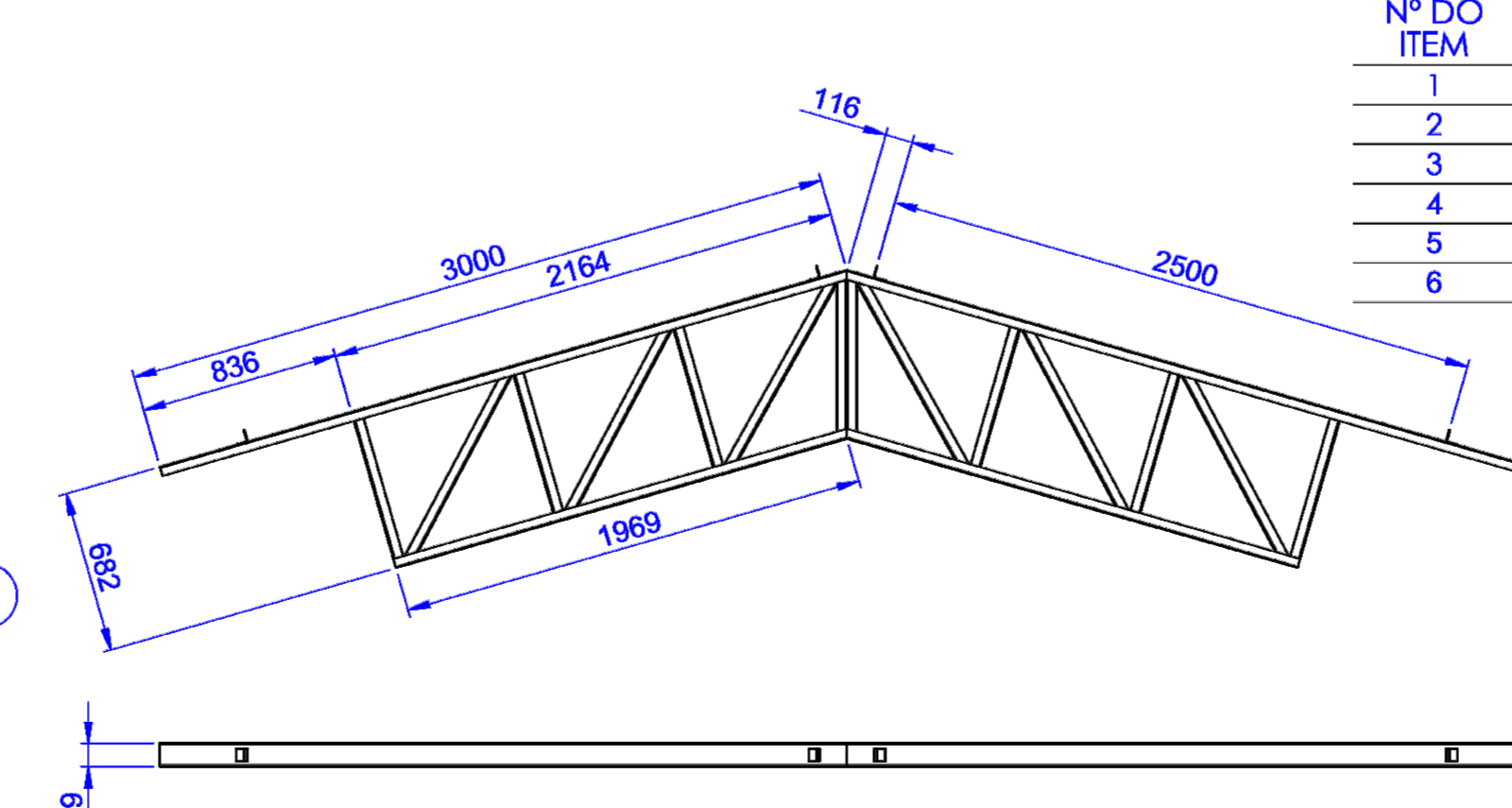


5 COLUNA MENOR
COLUNA QE - E SEM ESCALA

Nº DO ITEM	Nº DA PEÇA	DESCRIÇÃO	QTD.
1	TS.AL #4,75 - 01	PERFIL U 388 X 90 X 30 X 4,75 X 3000	4
2	TS.AL #9,53 - 01	SAPATA 350 X 568 X 9,53	1
3	TS.AL #9,53 - 04	NERVURA 150 X 85 X 9,53	9
4	TS.AL #4,75 - 02	PERFIL U 388 X 90 X 30 X 4,75 X 820	2



Nº DO ITEM	Nº DA PEÇA	DESCRIÇÃO	QTD.
1	TS.AL #2 - 31	PERFIL U 99 X 40 X 2,25 X 1980 (BLANK 170 X 1980)	2
2	TS.AL #2 - 32	PERFIL U 94 X 42 X 2,25 X 673 (BLANK 170 X 673)	6
3	TS.AL #2 - 33	PERFIL U 99 X 40 X 2,25 X 3000 (BLANK 170 X 3000)	2
4	TS.AL #2 - 34	PERFIL U 94 X 42 X 2,25 X 900 (BLANK 170 X 900)	6
5	TS.AL #2 - 19	PERFIL U 94 X 42 X 2 X 690 (BLANK 170 X 690)	2
6	Posicionador de terço	-	4



6 CAPELA MENOR
TESOURA QE - F SEM ESCALA

FNDE **Fundo Nacional de Desenvolvimento da Educação**

Ministério da **Educação**

GOVERNO FEDERAL **BRASIL**
PAIS RICO E PAIS SEM POBREZA

PROJETO PADRÃO - FNDE

MUNICÍPIO - UF: _____

PROPRIETÁRIO: _____

ENDEREÇO: _____

PROPRIETÁRIO: _____

RESP. TÉCNICO: _____ CAU/ CREA _____

DLFO: _____ CAU/ CREA _____

RA: _____

OBSERVAÇÕES: _____

ESCOLA 12 SALAS DE AULA
PROJETO DE ESTRUTURA METÁLICA

COORDENAÇÃO CGEST - Coordenação Geral de Infraestrutura Educacional	BLOCO G: QUADRA COBERTA DETALHAMENTO DA ESTRUTURA	SMT
REVISÃO R.03	ESCALA INDICADA DATA EMISSÃO MAIO/ 2014	PRANCHA 29/30
FORMATO (594X960)		



06.03. Projeto de Estruturas 4.2 - Estrutura Metálica Quadra 3_3

Código do documento: 9UWL-FKAD-NR5Y-J638



Autenticação Eletrônica

Valide em <https://compras.campogrande.ms.gov.br/flowbee-pub/#/validar/9UWL-FKAD-NR5Y-J638>

Ou digite o código: 9UWL-FKAD-NR5Y-J638

Assinado em conformidade à Medida Provisória nº 2.200-2/2001 e Lei 14.063/2020.
